

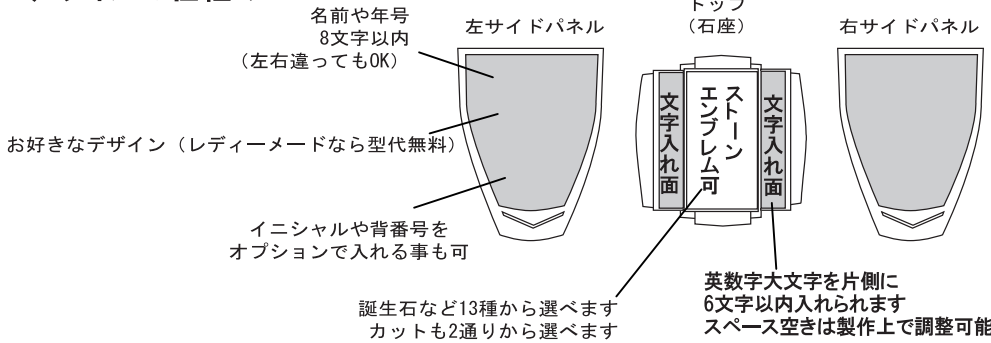
カレッジリング ヘリテージ型 (1015/2015/1033用) デザインテンプレート

FAX: 0474-13-7860

お名前: ※	日付:
ご住所:	
連絡先: ※TEL又は携帯:	
※FAX又はe-mail:	
※デザイン起こし・お見積りは無料です。(但し、屋号など商業デザインを起こす場合は有料となります)	



<デザインの仕組み>



ご希望の方を囲って下さい

リング型: mens 1015/1033/ Ladys 2015

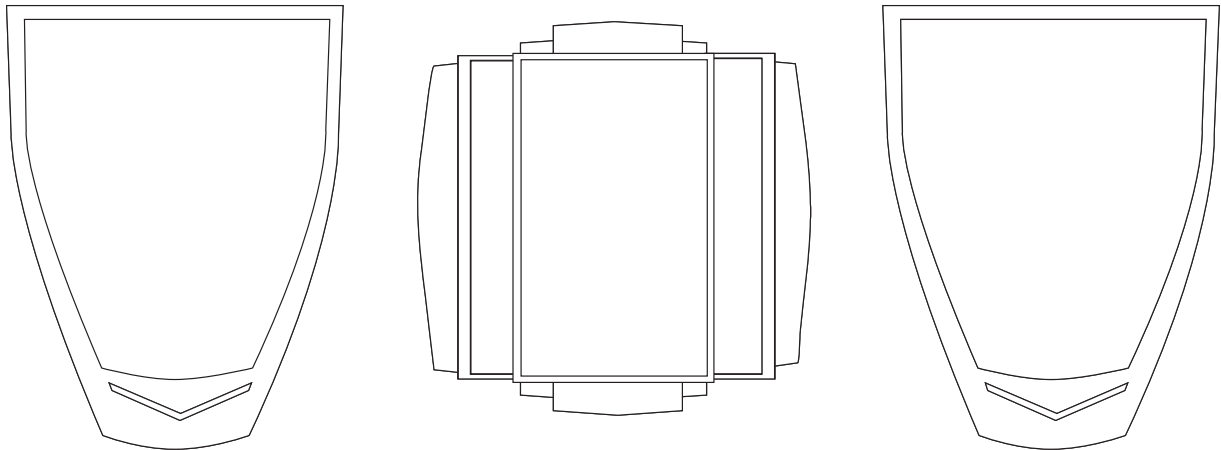
地金種類:

ストーン:

指サイズ:

その他希望:

<ラフデザインスケッチ記入欄>



- リング内側刻印希望の有無
- 無し
 - 通常刻印 (英数字大文字25文字程度)
 - レーザー彫刻 (どんな書体でも可)
- <刻印内容を記入>

内側に必ずホールマーク(地金種類表示)が入ります