

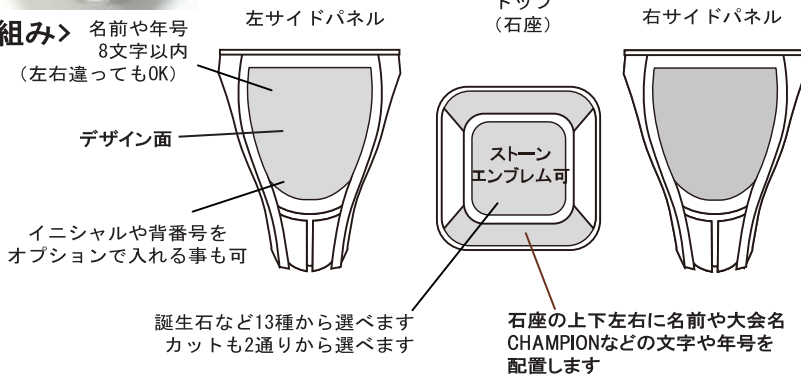
# チャンピオンリング4001/ラージモデル5007b用デザインテンプレート

## FAX: 0474-13-7860

|  |     |
|--|-----|
| お名前: ※   | 日付: |
| ご住所:   |     |
| 連絡先: ※TEL又は携帯:                                   |     |
| ※FAX又はe-mail:                                    |     |
| ※デザイン起こし・お見積りは無料です。(但し、屋号など商業デザインを起こす場合は有料となります) |     |



### <デザインの仕組み>



ご希望の方を囲って下さい

リング型: 4001 / 5007b

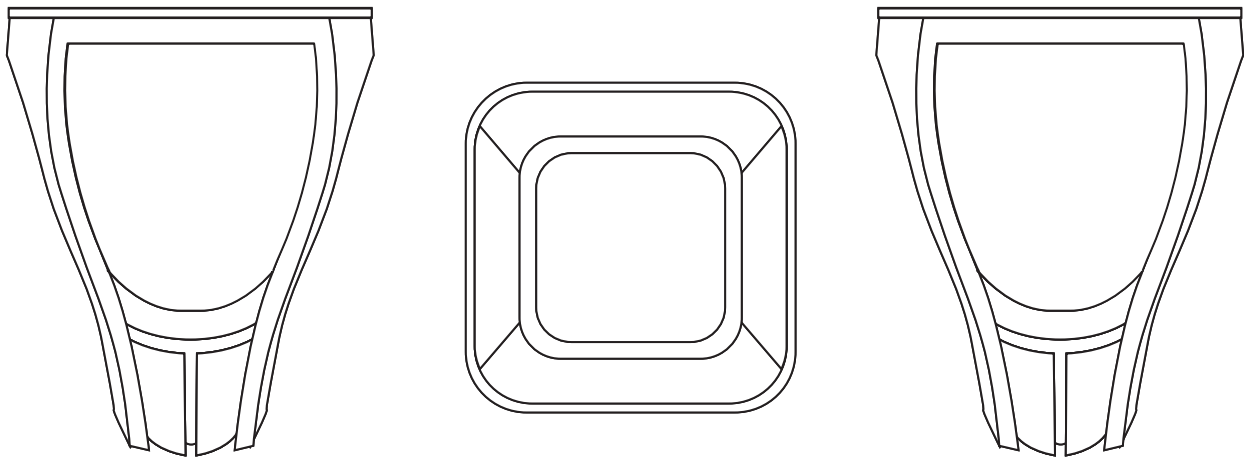
地金種類:

ストーン:

指サイズ:

その他希望:

### <ラフデザインスケッチ記入欄>



- リング内側刻印希望の有無
- 無し
  - 通常刻印 (英数字大文字25文字程度)
  - レーザー彫刻 (どんな書体でも可)
- <刻印内容を記入>

内側に必ずホールマーク(地金種類表示)が入ります