

# 女性向けカレヅリング復刻製作OG向けユニセックス1111型:申込書

以下の項目をご記入頂き、FAXして下さい。 FAX **0474-13-7860**

お名前: \_\_\_\_\_ 日付: \_\_\_\_\_ 年 \_\_\_\_\_ 月 \_\_\_\_\_ 日

御住所: 〒 \_\_\_\_\_

連絡先: \_\_\_\_\_ FAX: \_\_\_\_\_

e-mail: \_\_\_\_\_  
 ご都合の良い返信方法  電話  FAX  e-mail

地金の種類 価格	<input type="checkbox"/> シルバー-925 重量8-12g 53,000円	<input type="checkbox"/> 10金ゴールド 10-14g 180,000円	<input type="checkbox"/> 14金ゴールド 12-16g 250,000円	<input type="checkbox"/> 18金ゴールド 14-18g 330,000円
	※価格は全て消費税、国内配送料(保険付き)込み ※専用BOX、お手入れ用品付属。1年間品質保証制度付き。 ※リングの体積は全て同じですが、地金比重と指サイズによって、重量が変わります。			

**ストーン**

誕生石又は  
お好みカラー  
料金はリング代金を含む

**<Faceted cut:ダイヤモンドカット>**

ガーネット February	アメジスト February	アクアマリン March	ホワイトシズロン April	エメラルド May	アレキサンドライト June	ルビー July	ペリドット August	サファイア September	ローズシズロン October	トパーズ November	ブルーシズロン December	オニキス Smooth	その他天然石等 <input type="checkbox"/> ご希望内容:
<input type="checkbox"/>	<input type="checkbox"/>	<input type="checkbox"/>	<input type="checkbox"/>	<input type="checkbox"/>	<input type="checkbox"/>	<input type="checkbox"/>	<input type="checkbox"/>	<input type="checkbox"/>	<input type="checkbox"/>	<input type="checkbox"/>	<input type="checkbox"/>	<input type="checkbox"/>	

**<Smooth cut:ラウンドカボションカット>**

<input type="checkbox"/>	<input type="checkbox"/>	<input type="checkbox"/>	<input type="checkbox"/>	<input type="checkbox"/>	<input type="checkbox"/>	<input type="checkbox"/>	<input type="checkbox"/>	<input type="checkbox"/>	<input type="checkbox"/>	<input type="checkbox"/>	<input type="checkbox"/>	<input type="checkbox"/>
--------------------------	--------------------------	--------------------------	--------------------------	--------------------------	--------------------------	--------------------------	--------------------------	--------------------------	--------------------------	--------------------------	--------------------------	--------------------------

※ストーンは、高品質な人口ジルコニアです。オニキスのみ天然石 ※天然石オプションは別料金

**指サイズ** \_\_\_\_\_ 号

・7号から20号まで1号刻みです。  
 ・ご自身の指サイズがおわかりにならない場合は、サイズゲージを貸し出し致します。  
 サイズゲージ貸し出し希望

**カスタマイズ**

※お名前か学位 : 英字大文字最大8文字 \_\_\_\_\_

※卒業年度: 数字4文字(西暦) \_\_\_\_\_

※別紙Degree List(専攻マーク一覧)からお選び下さい

□ □ □

※専攻科目が別紙に無い場合は、科目・専攻名をご記入下さい

\_\_\_\_\_

学校章をお入れします。もし、校章が卒業時以後に変更になる等の場合は以下の備考欄にコメント下さい。

\_\_\_\_\_

※学校名を日本語でご記入下さい。実際には正式英語名称を挿入します

\_\_\_\_\_

**内側刻印**  
 無料オプション

書体指定  大文字英数字  筆記体英数字(頭文字のみ大文字)

\_\_\_\_\_

※御希望の場合のみ スペース、(カンマ)、(ピリオド)等含め最大24文字

**お支払い方法**

銀行振込(全額前払い 又は 注文時半額以上入金、残金は納品時精算)  
 クレジットカード(専用SSL通信ウェブページで決済 支払い回数設定可)

VISA MasterCard JCB American Express

※本紙でのお申込みは、正式なご注文請けではありません。※上記お申込内容のデザイン画をご確認頂いた後に、正式なご注文となります。  
 ※ご注文に関するご注意事項等、裏面記載事項を必ずお読みください。

**備考・特記事項欄:**

\_\_\_\_\_

# 女性向けカレージング復刻製作OG向けレディース2010型: 申込書

以下の項目をご記入頂き、FAXして下さい。 FAX **0474-13-7860**

お名前: \_\_\_\_\_ 日付: \_\_\_\_\_ 年 \_\_\_\_\_ 月 \_\_\_\_\_ 日

御住所: 〒 \_\_\_\_\_

連絡先: \_\_\_\_\_ FAX: \_\_\_\_\_

e-mail: \_\_\_\_\_  
 ご都合の良い返信方法  電話  FAX  e-mail

地金の種類 価格	<input type="checkbox"/> シルバー925 重量6-8g 48,000円	<input type="checkbox"/> 10金ゴールド 8-10g 130,000円	<input type="checkbox"/> 14金ゴールド 10-12g 180,000円	<input type="checkbox"/> 18金ゴールド 12-14g 250,000円
	※価格は全て消費税、国内配送料(保険付き)込み ※専用BOX、お手入れ用品付属。1年間品質保証制度付き。 ※リングの体積は全て同じですが、地金比重と指サイズによって、重量が変わります。			

**ストーン**

誕生石又は  
お好みカラー  
料金はリング代金を含む

<input type="checkbox"/> 1月 ガーネット	<input type="checkbox"/> 2月 アメシスト	<input type="checkbox"/> 3月 アクアマリン	<input type="checkbox"/> 4月 ホワイトシルクン	<input type="checkbox"/> 5月 エメラルド	<input type="checkbox"/> 6月 アレキサンドライト	<input type="checkbox"/> 7月 ルビー	<input type="checkbox"/> 8月 ペリドット	<input type="checkbox"/> 9月 サファイヤ	<input type="checkbox"/> 10月 ローズシルクン	<input type="checkbox"/> 11月 トパーズ	<input type="checkbox"/> 12月 ブルーシルクン	その他天然石等 <input type="checkbox"/> ご希望内容:
--------------------------------------	--------------------------------------	---------------------------------------	---	--------------------------------------	--	------------------------------------	--------------------------------------	--------------------------------------	---	--------------------------------------	---	---

※ストーンは、高品質な人ロジルクニアです。 ※天然石オプションは別料金

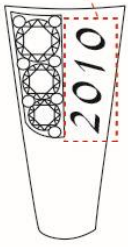
**指サイズ** \_\_\_\_\_ 号

・7号から15号まで1号刻みです。  
 ・ご自身の指サイズがおわかりにならない場合は、サイズゲージを貸し出し致します。  
 サイズゲージ貸し出し希望

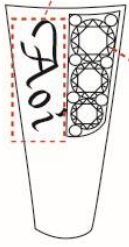
**カスタマイズ**

※お名前など: 英字大文字最大6文字

※卒業年度など: 英数字最大6文字




2010



CAOL

サイドストーン  
 標準(無料オプション)人工ダイヤ(キュービックシルクニア)

以下有料オプション(都度お見積り)  
 標準SIクラス天然ダイヤ  
 上級VSクラス天然ダイヤ  
 最上級VVSクラス天然ダイヤ  
 サファイヤなどカラーストーン

 本モデルはストーンの輝きを確保するためにリング内側がホロー(裏抜き)になっていますので  
 品位表示以外の打刻は出来ません

**お支払い方法**

銀行振込(全額前払い 又は 注文時半額以上入金、残金は納品時精算)  
 クレジットカード(専用SSL通信ウェブページで決済 支払い回数設定可)

VISA MasterCard JCB American Express

※本紙でのお申込みは、正式なご注文請けではありません。※上記お申込内容のデザイン画をご確認頂いた後に、正式なご注文となります。  
 ※ご注文に関するご注意事項等、裏面記載事項を必ずお読みください。

**備考・特記事項欄:**

\_\_\_\_\_