

チャンピオンリング 4005/4006用デザインテンプレート

FAX: 0474-13-7860

お名前: ※	日付:
ご住所:	
連絡先: ※TEL又は携帯:	
※FAX又はe-mail:	
※デザイン起こし・お見積りは無料です。(但し、屋号など商業デザインを起こす場合は有料となります)	



ご希望の方を囲って下さい

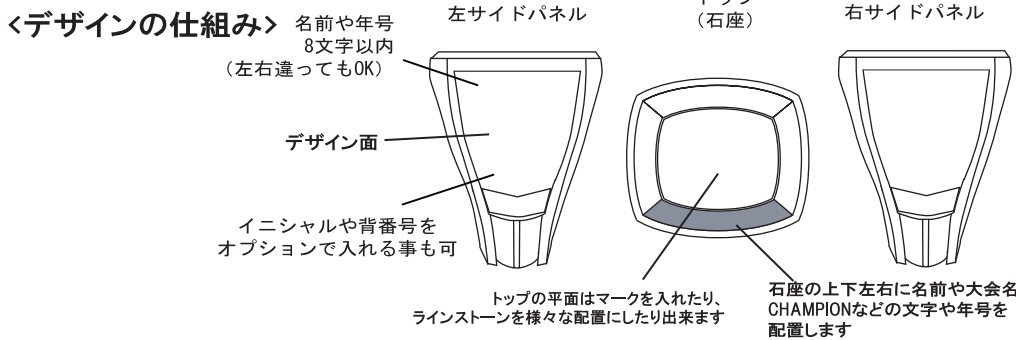
リング型: 4004/4005/4006

地金種類:

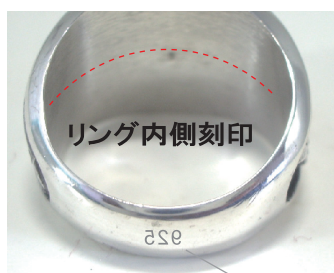
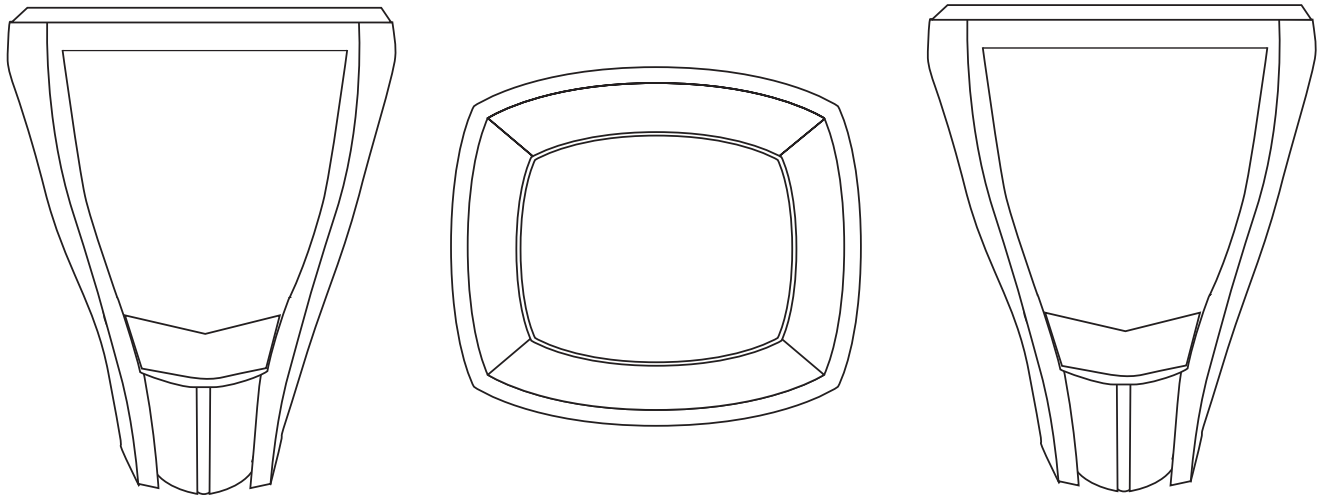
ストーン:

指サイズ:

その他希望:



<ラフデザインスケッチ記入欄>



リング内側刻印希望の有無

無し

通常刻印 (英数字大文字25文字程度)

レーザー彫刻 (どんな書体でも可)

<刻印内容を記入>

内側に必ずホールマーク(地金種類表示)が入ります