

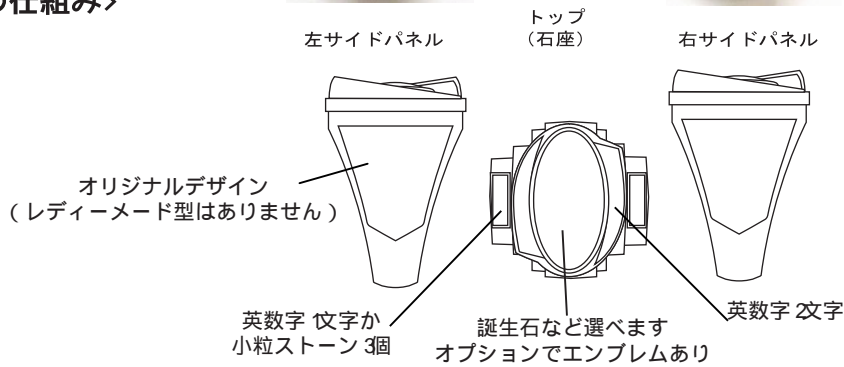
カレッジリング ヘリテージ型 (103専用) デザインプレート

FAX: 0474-13-7860

お名前：※	日付：
ご住所：	
連絡先：※TEL又は携帯：	
※FAX又はe-mail：	
※デザイン起こし・お見積りは無料です。（但し、屋号など商業デザインを起こす場合は有料となります）	

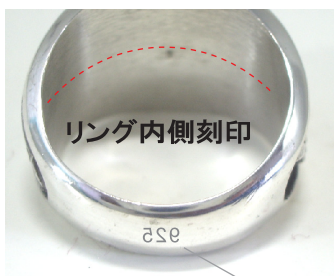
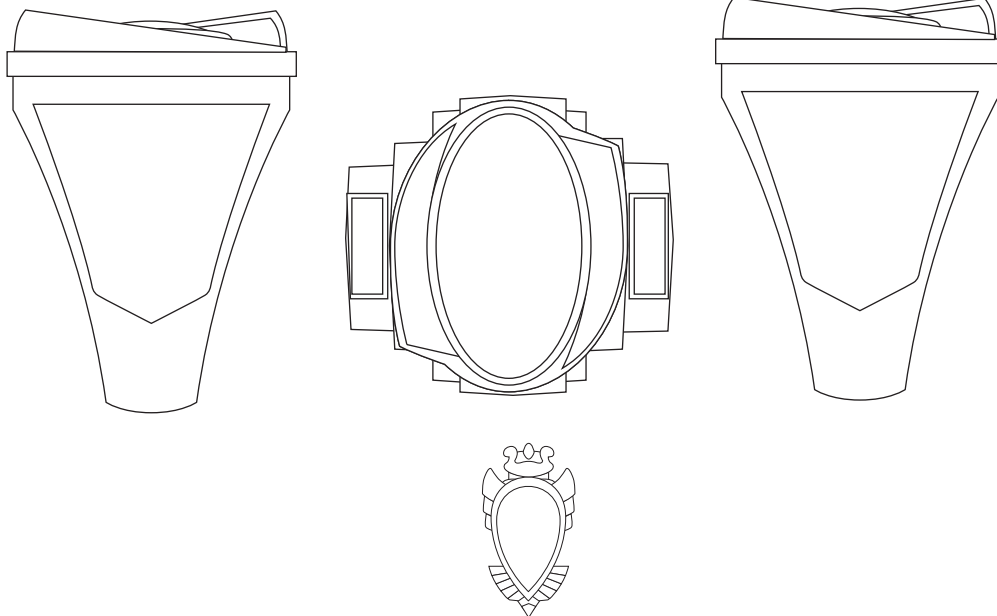


<デザインの仕組み>



ご希望の方を囲って下さい リング型：1031
地金種類：
ストーン：
指サイズ：
その他希望：

<ラフデザインスケッチ記入欄>



リング内側刻印希望の有無

無し

通常刻印 (英数字大文字25文字程度)

レーザー彫刻 (どんな書体でも可)

<刻印内容を記入>

内側に必ずホールマーク(地金種類表示)が入ります